

XPS 8900

Quick Start Guide

Panduan Pengaktifan Cepat
Hızlı Başlangıç Kılavuzu
Hướng dẫn khởi động nhanh
دليل البدء السريع



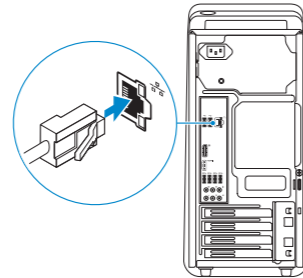
1 Connect the keyboard and mouse

Sambungkan keyboard dan mouse
Klavye ve farenin bağlanması
Kết nối bàn phím và chuột
قم بتوصيل لوحة المفاتيح والماوس

See the documentation that shipped with the keyboard and mouse.
Lihat dokumentasi yang dikirimkan dengan keyboard dan mouse tersebut.
Klavye ve fare ile birlikte gönderilen belgelere bakın.
Xem tài liệu đi kèm với bàn phím và chuột.
شاهد المستندات المرفقة بلوحة المفاتيح والماوس.

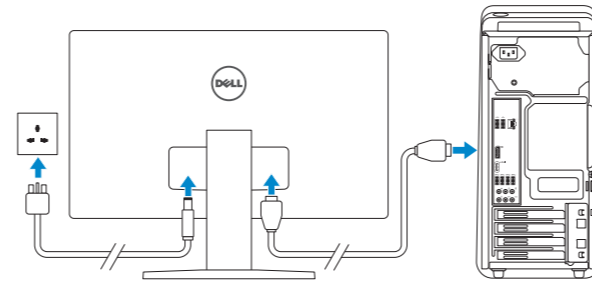
2 Connect the network cable—optional

Sambungkan kabel jaringan - opsional
Ağ kablosunun bağlanması - isteğe bağlı
Kết nối dây cáp mạng - tùy chọn
قم بتوصيل كبل الشبكة - اختياري



3 Connect the display

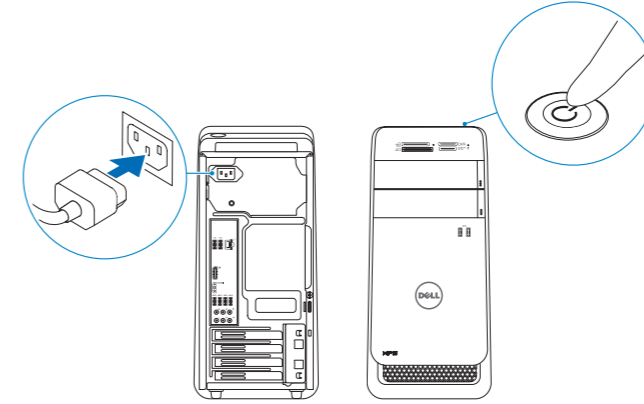
Sambungkan display
Ekranın bağlanması
Kết nối màn hình hiển thị
قم بتوصيل الشاشة



- NOTE:** If you ordered your computer with a discrete graphics card, connect the display to the discrete graphics card.
 - CATATAN:** Jika Anda memesan komputer dengan kartu grafis diskret, sambungkan display ke kartu grafis diskret.
 - NOT:** Bilgisayarınızı ayrı bir grafik kartıyla sipariş ettiyseniz, ekranı ayrı grafik kartına bağlayın.
 - GHI CHÚ:** Nếu bạn đã đặt hàng máy tính của mình với card đồ họa chuyên dụng, hãy kết nối màn hình với card đồ họa chuyên dụng đó.
- ملاحظة:** في حالة قيامك بشراء بطاقة رسومات منفصلة أثناء شراء الكمبيوتر، قم بتوصيل الشاشة ببطاقة الرسومات المنفصلة.

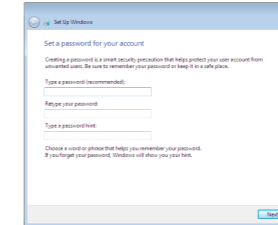
4 Connect the power cable and press the power button

Sambungkan kabel daya dan tekan tombol daya
Güç kablosunu takip güç düğmesine basın
Đầu nối với cáp nguồn và nhấn nút nguồn
صل كبل التيار واضغط على زر التشغيل



5 Finish Windows setup

Tuntaskan penataan Windows | Windows kurulumunu tamamlayın
Hoàn tất cài đặt Windows | Windows إعداد



Set up password for Windows

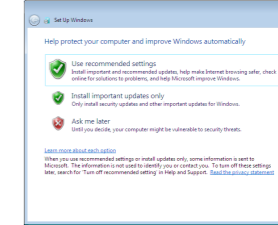
Atur kata sandi untuk Windows
Windows için parola belirleyin
Thiết lập mật khẩu cho Windows
إعداد كلمة المرور لنظام Windows



Connect to your network

Sambungkan ke jaringan Anda
Ağınıza bağlanın
Kết nối vào mạng của bạn
التوصيل بالشبكة

- NOTE:** If you are connecting to a secured wireless network, enter the password for the wireless network access when prompted.
 - CATATAN:** Jika Anda menghubungkan ke jaringan nirkabel aman, masukkan kata sandi untuk akses jaringan nirkabel tersebut saat diminta.
 - NOT:** Güvenli bir kablosuz ağa bağlanıyorsanız, sorulduğunda kablosuz ağ erişimi parolasını girin.
 - GHI CHÚ:** Nếu bạn đang kết nối với một mạng không dây bảo mật, hãy nhập mật khẩu để truy cập mạng không dây khi được nhắc.
- ملاحظة:** في حالة اتصالك بشبكة لاسلكية مؤمنة، أدخل كلمة المرور لوصول الشبكة اللاسلكية عند مطالبتك.



Protect your computer

Lindungi komputer Anda
Bilgisayarınızı koruyun
Bảo vệ máy tính của bạn
حماية الكمبيوتر

Product support and manuals

Manual dan dukungan produk

Ürün desteği ve kılavuzlar

Hỗ trợ sản phẩm và sách hướng dẫn

دعم المنتج والدلائل

Contact Dell

Hubungi Dell | Dell'e başvurun

Liên hệ Dell | Dell الاتصال

Regulatory and safety

Regulasi dan keselamatan | Mevzuat ve güvenlik

Quy định và an toàn | ممارسات الأمان والممارسات التنظيمية

Regulatory model

Model regulatori | Yasal model numarası

Model quy định | الموديل التنظيمي

Regulatory type

Jenis regulatori | Yasal tür

Loại quy định | النوع التنظيمي

Computer model

Model komputer | Bilgisayar modeli

Model máy tính | موديل الكمبيوتر

[Dell.com/support](#)

[Dell.com/support/manuals](#)

[Dell.com/support/windows](#)

[Dell.com/contactdell](#)

[Dell.com/regulatory_compliance](#)

D14M

D14M002

XPS 8900

For more information

Untuk informasi lebih lanjut | Daha fazla bilgi için

Để biết thêm thông tin | لمزيد من المعلومات

To learn about the features and advanced options available on your computer, click **Start** → **All Programs** → **Dell Help Documentation**.

Untuk mempelajari tentang fitur dan opsi lanjutan yang tersedia pada komputer Anda, klik **Mulai** → **Semua Program** → **Dokumentasi Bantuan Dell**.

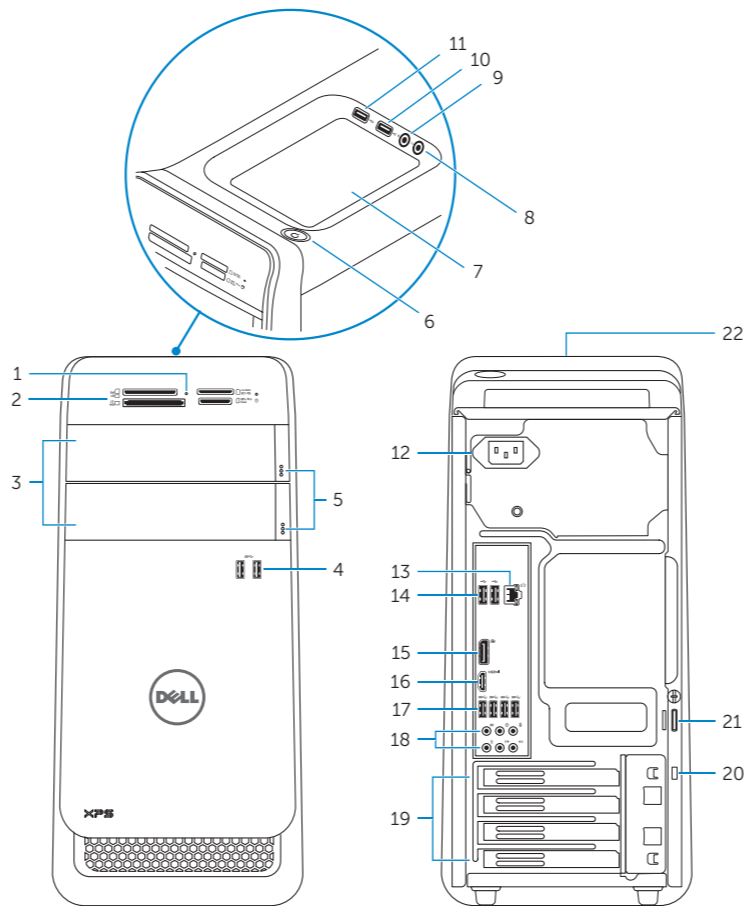
Bilgisayarınızdaki özellikler ve gelişmiş seçenekler hakkında bilgi almak için **Başlat** → **Tüm Programlar** → **Dell Yardım Belgeleri** bölümüne gidin.

Để tìm hiểu về các tính năng và tùy chọn nâng cao có sẵn trên máy tính của bạn, hãy nhấp vào **Start** → **All Programs** → **Dell Help Documentation**.

لكي تتعرف على الميزات والخيارات المتقدمة المتاحة على الكمبيوتر، انقر فوق **ابدأ** → **كل البرامج** → **مستندات تعليمات Dell**.

Features

Fitur | Özellikler | Tính năng | الميزات



- Media-card reader light
- Media-card reader
- Optical-drive bays (2)
- USB 3.0 ports (2)
- Optical-drive eject buttons (2)
- Power button
- Accessory tray
- Headphone port

- Microphone port
- USB 2.0 port
- USB 2.0 port with PowerShare
- Power port
- Network port
- USB 2.0 ports (2)
- Display port
- HDMI port

- USB 3.0 ports (4)
- Audio ports (6)
- Expansion-card slots (4)
- Security-cable slot
- Padlock rings
- Service Tag label

- Đèn khe đọc thẻ nhớ
- Khe đọc thẻ nhớ
- Khoang ổ đĩa quang (2)
- Cổng USB 3.0 (2)
- Nút đẩy khoang ổ đĩa quang (2)
- Nút nguồn
- Khay phụ kiện
- Cổng tai nghe

- Cổng micrô
- Cổng USB 2.0
- Cổng USB 2.0 với tính năng PowerShare
- Cổng nguồn
- Cổng mạng
- Cổng USB 2.0 (2)
- Cổng hiển thị
- Cổng HDMI

- Cổng USB 3.0 (4)
- Cổng âm thanh (6)
- Khe cắm card mở rộng (4)
- Khe cấp bảo vệ
- Vòng gắn khóa
- Nhãn Thẻ bảo trì

- Lampu pembaca kartu media
- Pembaca kartu media
- Bay drive optik (2)
- Port USB 3.0 (2)
- Tombol pengeluaran drive optik (2)
- Tombol daya
- Baki aksesoris
- Port Headphone

- Port mikrofon
- Port USB 2.0
- Port USB 2.0 dengan PowerShare
- Port daya
- Port jaringan
- Port USB 2.0 (2)
- Port display
- Port HDMI

- Port USB 3.0 (4)
- Port audio (6)
- Slot kartu ekspansi (4)
- Slot kabel pengaman
- Cincin kunci gembok
- Label Tag Servis

- 4) منافذ USB 3.0
- 6) منافذ الصوت
- 4) فتحات بطاقة التوسعة
- 2) فتحة كبل الأمان
- 2) حلقات القفل
- 2) ملصق رمز الخدمة

- 9) منفذ الميكروفون
- 10) منفذ USB 2.0
- 11) منفذ USB 2.0 المزود بـ PowerShare
- 12) منفذ التيار
- 13) منفذ الشبكة
- 14) منافذ USB (2)
- 15) منفذ الشاشة
- 16) منفذ HDMI

1. مصباح قارئ بطاقة الوسائط
2. قارئ بطاقات الوسائط
3. فتحات محرك الأقراص الضوئية (2)
4. منافذ USB 3.0 (2)
5. أزرار إخراج محرك الأقراص الضوئية (2)
6. زر التشغيل
7. غلبة الملحقات
8. منفذ سماعة الرأس

- Ortam kartı okuyucu ışığı
- Ortam kartı okuyucu
- Optik sürücü yuvaları (2)
- USB 3.0 bağlantı noktaları (2)
- Optik sürücü çıkartma düğmeleri (2)
- Güç düğmesi
- Aksesuar tepsisi
- Kulaklık bağlantı noktası

- Mikrofon bağlantı noktası
- USB 2.0 bağlantı noktası
- PowerShare ile birlikte USB 2.0 bağlantı noktası
- Güç bağlantı noktası
- Ağ bağlantı noktası
- USB 2.0 bağlantı noktaları (2)
- Ekran bağlantı noktası

- HDMI bağlantı noktası
- USB 3.0 bağlantı noktaları (4)
- Ses bağlantı noktası (6)
- Genişletme kartı yuvaları (4)
- Güvenlik kablosu yuvası
- Asma kilit halkaları
- Servis Etiket

